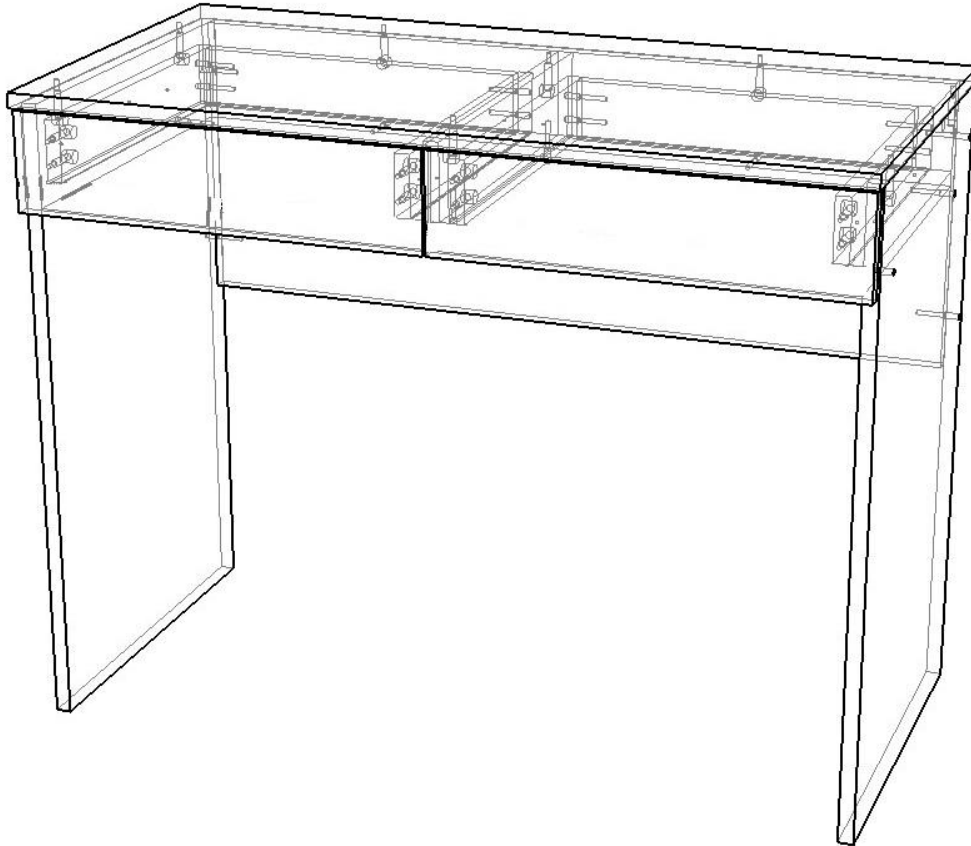


Письмовий стіл Пуш 2



Фурнітура:

Напрямні телескопічні



2 компл.

Конфірмат



20 шт.

Штифт мініфікса



16 шт.

Ексцентрик мініфікса



16 шт.

Саморіз



20 шт.

Цвях



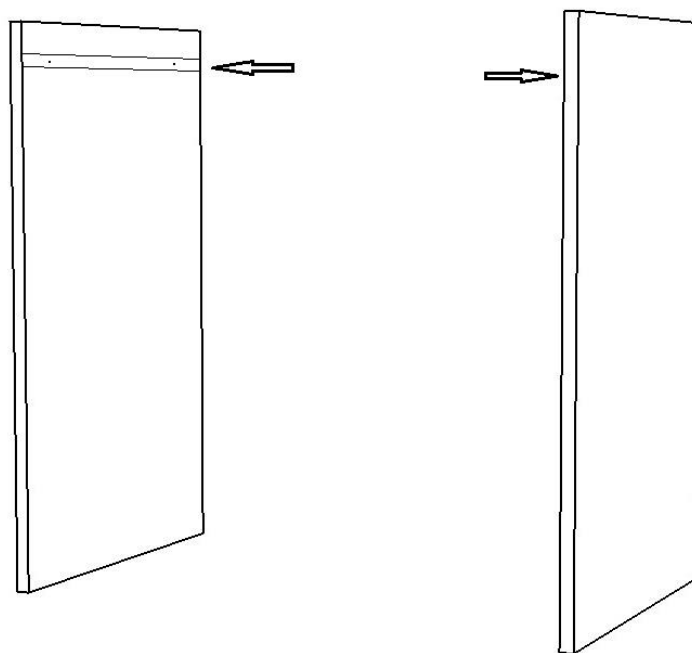
20 шт.

Ніжка-цвях

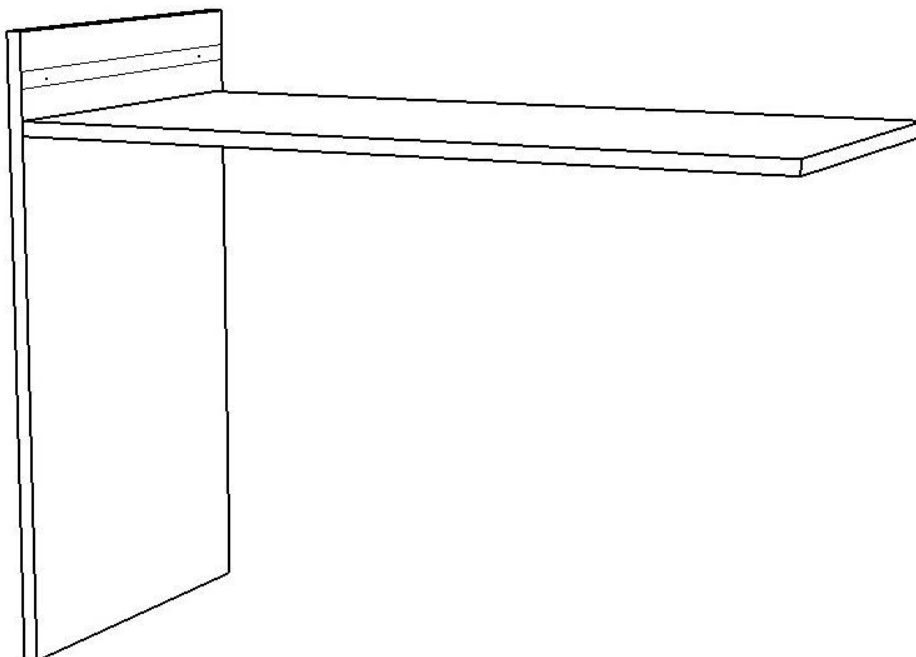


4 шт.

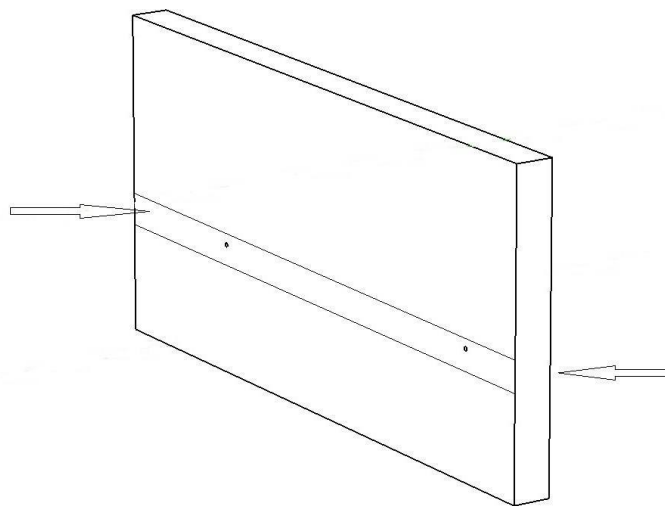
1. За допомогою саморізів встанови напрямні на деталі 50.10.06 і 50.10.05



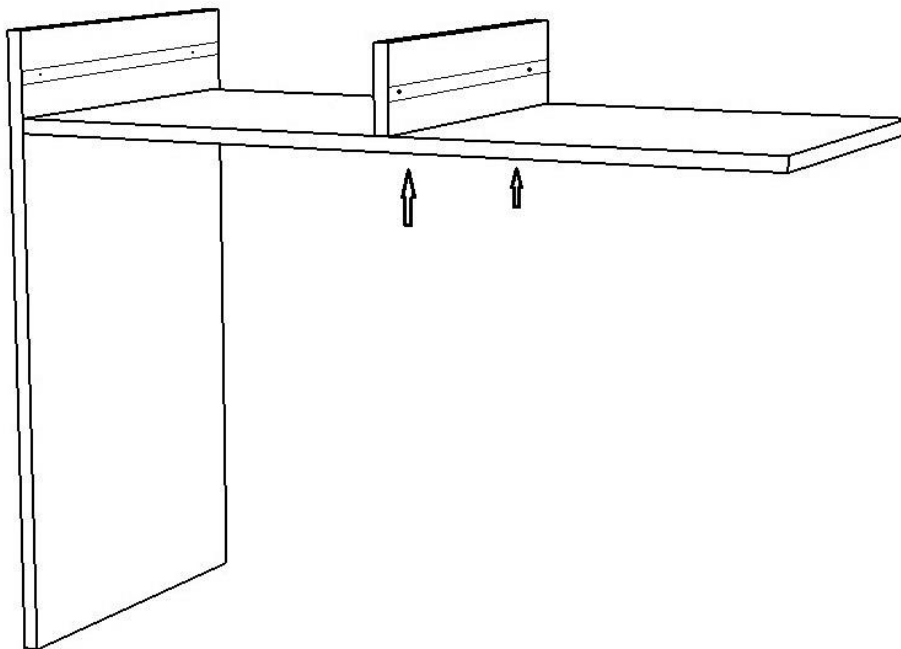
2. З'єднай за допомогою конфірматів деталі 50.10.06 і 50.10.07



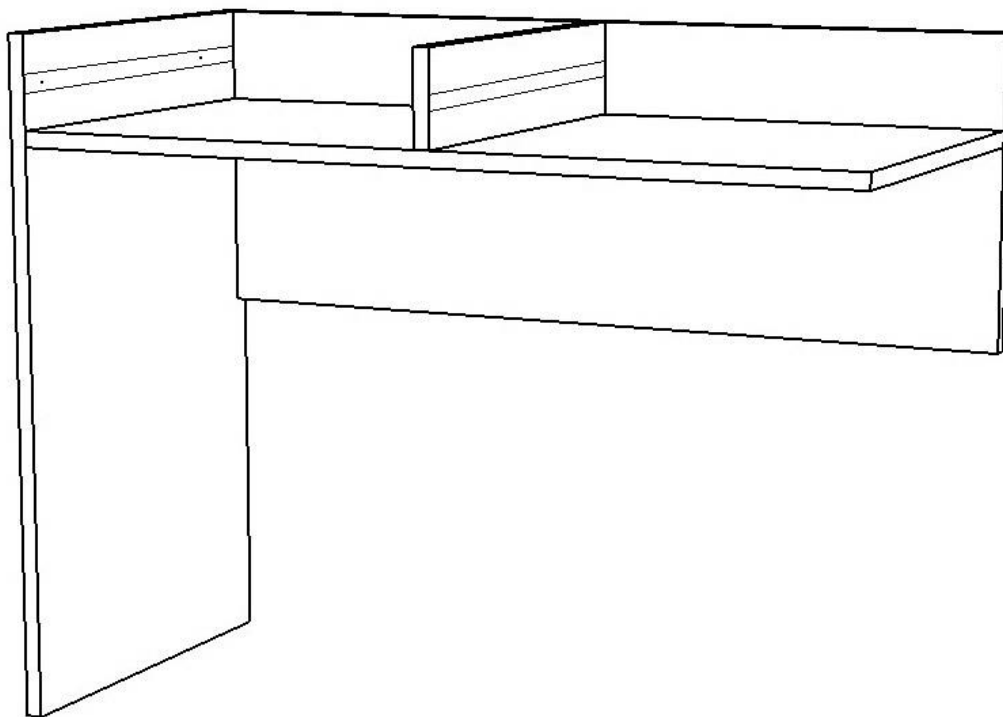
3. За допомогою саморізів встанови на деталь 50.10.10 напрямні



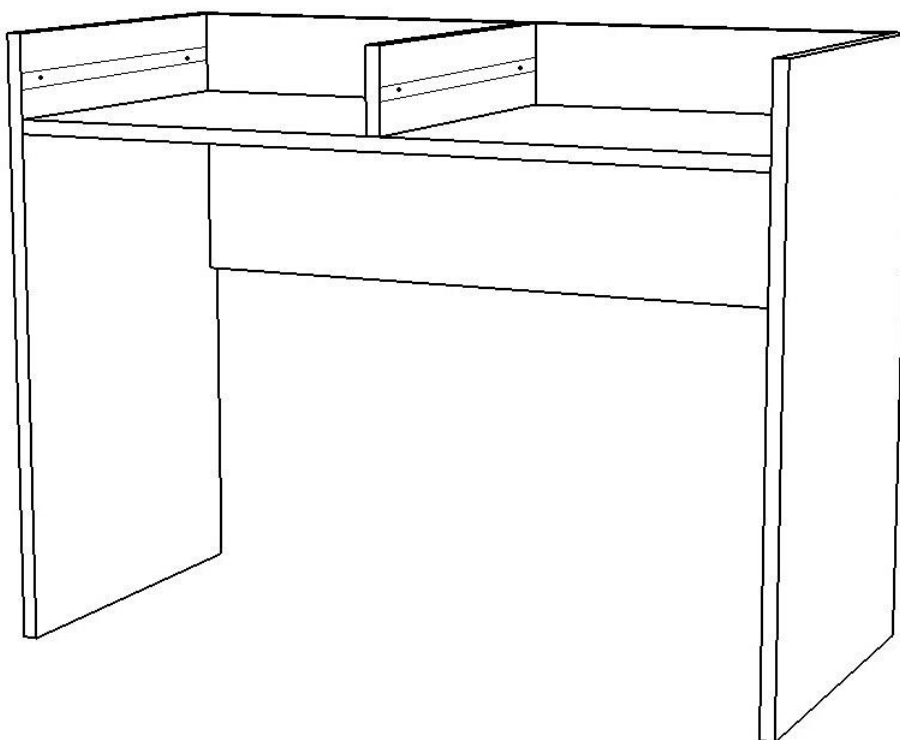
4. За допомогою конфірмаців з'єднай деталь 50.10.10 з деталлю 50.10.07



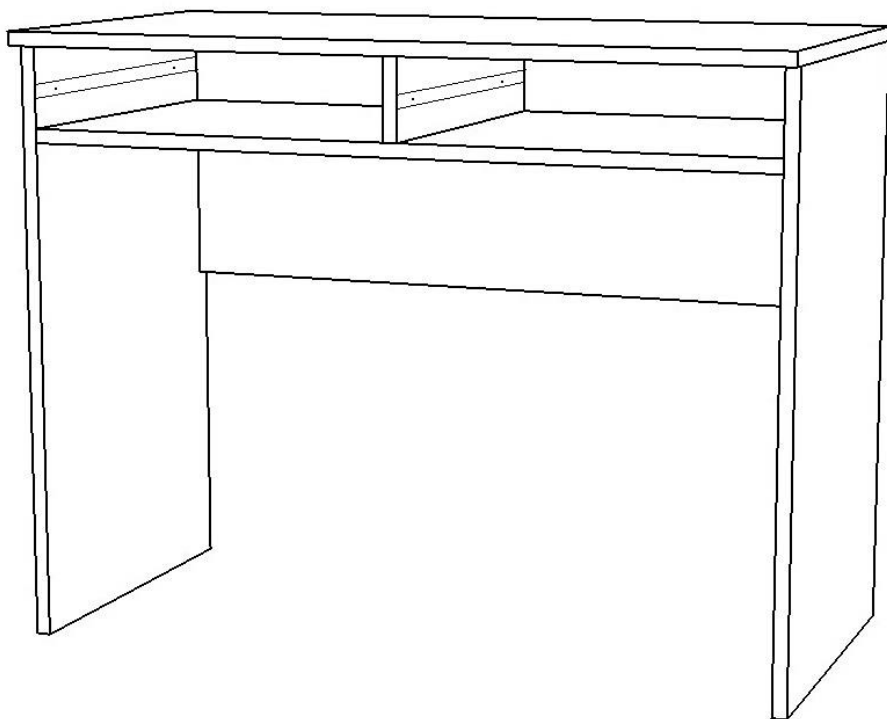
5. За допомогою конфірматів з'єднай деталь 50.10.11 з деталями 50.10.06 і 50.10.07



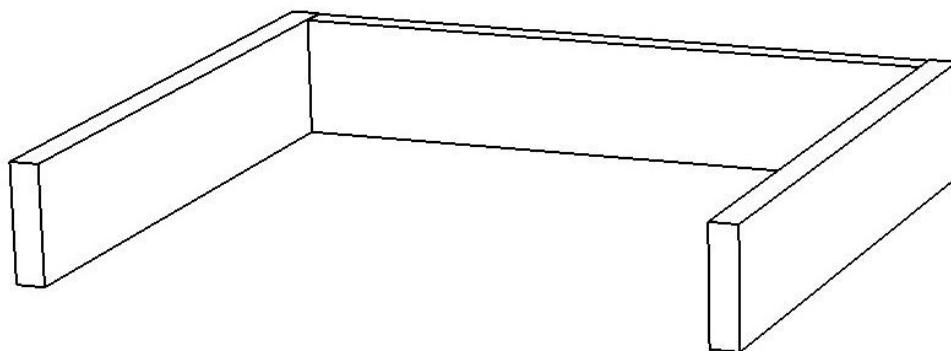
6. За допомогою конфірматів з'єднай деталь 50.10.05 з деталями 50.10.11 і 50.10.07



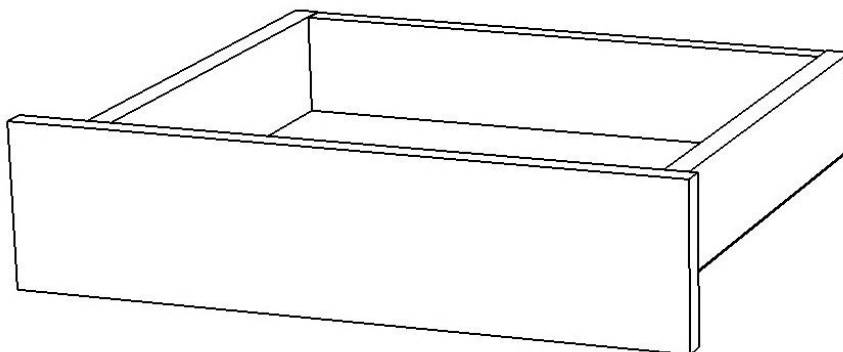
7. За допомогою мініфіксів з'єднай стільницю 50.10.12 з корпусом стола



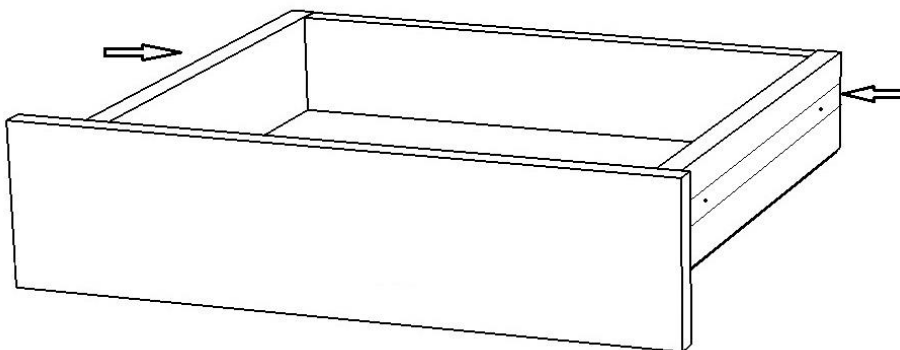
8. За допомогою конфірматів з'єднай деталі 50.10.04 і 50.10.02 з деталлю 50.10.03



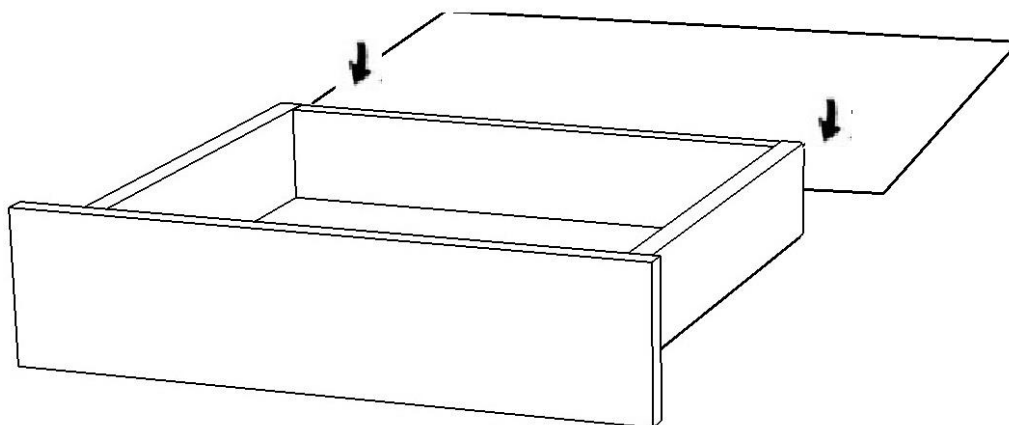
9. За допомогою мініфіксів з'єднай деталі 50.10.04 і 50.10.02 з деталлю 50.10.08



10. На деталі 50.10.04 і 50.10.02 встанови відповідні планки напрямних за допомогою саморізів



11. В паз деталі 50.10.08 встав дно ДВП 50.10.01, зафіксуй цвяхами



12. Таким самим чином склади другу шухляду і встанови їх в корпус стола.

13. Прибий ніжки-цвяхи до деталей 50.10.06 і 50.10.05

